

形式表示

オープンマーク  
 モーター  
**ORB**

シリーズ  
 記号  
**M**

モーター  
 容量  
 □  
 (cm<sup>3</sup>/rev)  
 (仕様欄参照)

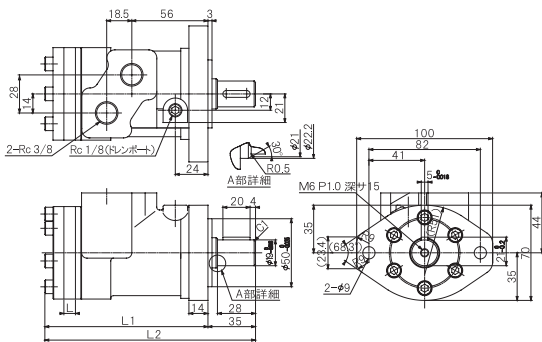
取付  
 形状  
 □  
 2: 2ボルトフランジ(標準)  
 4: 4ボルトフランジ

接続  
 ポート形状  
 □  
 P: Rc3/8(標準)  
 F: Oリングポート



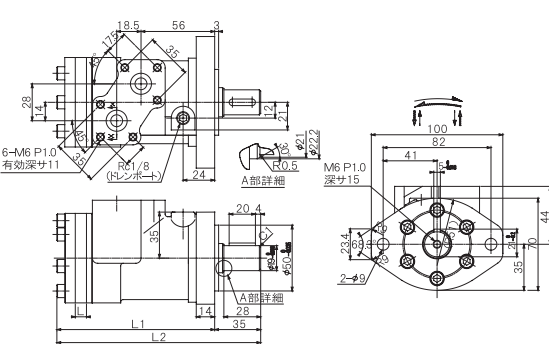
寸法図面(mm)

■2ボルトフランジ



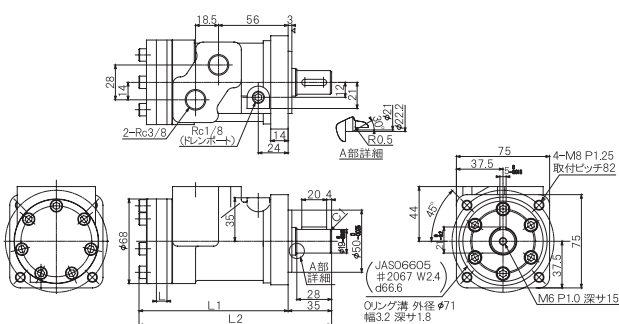
形式	L	L1	L2
ORB-M-18	8.5	120.0	155.0
ORB-M-26	12.6	124.1	159.1
ORB-M-35	16.9	128.4	163.4
ORB-M-44	21.1	132.6	167.6

■2ボルトフランジ・Oリングポート



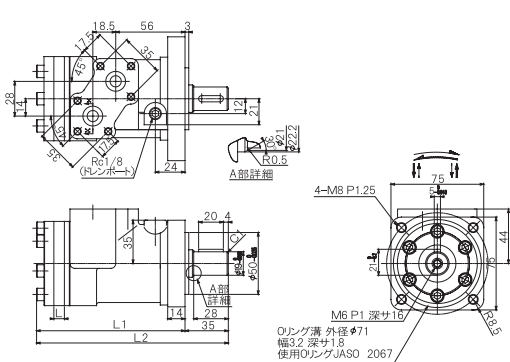
形式	L	L1	L2
ORB-M-18	8.5	120.0	155.0
ORB-M-26	12.6	124.1	159.1
ORB-M-35	16.9	128.4	163.4
ORB-M-44	21.1	132.6	167.6

■4ボルトフランジ



形式	L	L1	L2
ORB-M-18	8.5	120.0	155.0
ORB-M-26	12.6	124.1	159.1
ORB-M-35	16.9	128.4	163.4
ORB-M-44	21.1	132.6	167.6

■4ボルトフランジ・Oリングポート



形式	L	L1	L2
ORB-M-18	8.5	120.0	155.0
ORB-M-26	12.6	124.1	159.1
ORB-M-35	16.9	128.4	163.4
ORB-M-44	21.1	132.6	167.6

モータ仕様

形式	ORB-M-18	ORB-M-26	ORB-M-35	ORB-M-44	
理論押しのけ量	cm <sup>3</sup> /rev	17.9	26.6	35.6	44.5
最大流量	L/min	20	30	30	30
最高回転数	min-1	1099	1104	823	655
定格出力トルク	N・m	22.7	34.1	45.2	56.5
定格圧力	△P MPa	10.5	10.5	10.5	10.5
最高圧力	△P MPa	14.0	14.0	14.0	14.0
許容背圧	MPa	7.0	7.0	7.0	7.0
概略質量	kg	3.3	3.4	3.5	3.6

- 1: 最高圧力及び最高出力トルクでの運転は、6秒以内でご使用ください。
- 2: 推奨作動油は、ISO VG32相当の清浄な油を使用してください。
- 3: 入力最高圧力は、15MPa以下にしてください。
- 4: 許容背圧は7.0MPaですが、1.8MPa以上になる場合シールの寿命を長持ちさせるため、ドレン配管が必要です。