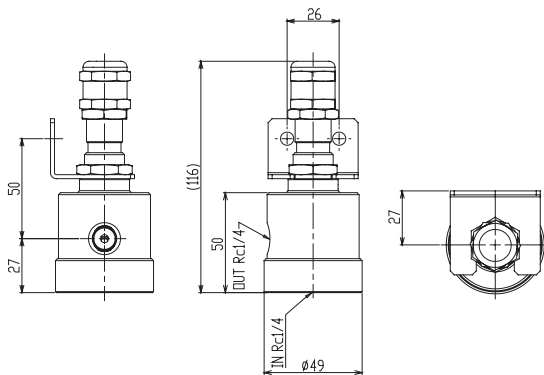


特徴

腐食性の強い液体用の配管や、
半導体洗浄用の配管等、
金属イオンを嫌う配管に、活用できます。



寸法図面(mm)



仕様

最大圧力	2MPa
最大流量	120ml/min.
接液部材質	PTFE セラミックス ゴム
外装	ステンレス

※本仕様外でも、お受けいたします。

性能曲線

