

特徴

ポンプやモータの保護の為のリリーフバルブです。内部循環型(VB)と外部排出型(VD)の2様式があり、1、2、3号の各サイズのものそれぞれがそれぞれのインターナルギヤーポンプに取り付けることができます。また、専用台を取り付けることにより、配管上に配置することができます(2VBD、3VBD)。1HGはポンプに取り付けることができませんので、2VBDをお使いください。

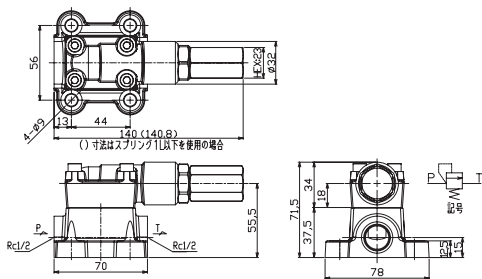


型式表示

形式 **FTP-**  取付方法   
 2VB (2号内部循環型) 無記: ポンプ取付用  
 2VD (2号外部排出型) D: 配管取付用  
 3VB (3号内部循環型)

寸法図面(mm)

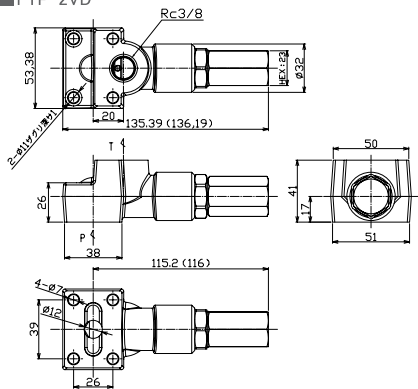
■FTP-2VBD



寸法表

項目 メカニカル No.	線径 (mm)	外径 (mm)	有効 巻数	自然長 (mm)	標準 セット圧力 (MPa)	圧力調整範囲 クラッキング 圧力 (MPa)	部品使用 の有無	
							Oリング P-10A	バック ン
0L	1.4	13	12.0	54.5	/	0.04~0.08	無	有
1L	1.7	13	13.0	54.0	0.1	0.08~0.25	無	有
2L	1.8	13	13.5	60.5	0.5	0.26~0.50	有	無
3L	2.2	13	12.0	57.5	1.0	0.51~1.19	有	無
4L	2.9	13	13.0	54.5	2.0	1.20~2.50	有	無
NR2	2.9	13	13.0	57	/	2.00~2.80	有	無

■FTP-2VD

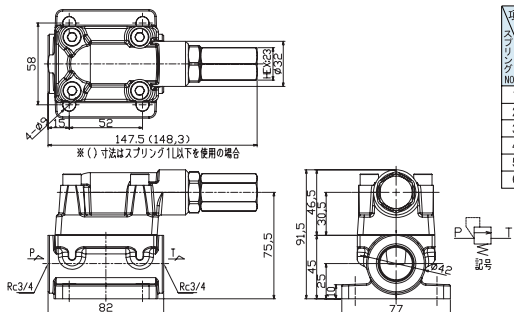


寸法表

項目 メカニカル No.	線径 (mm)	外径 (mm)	有効 巻数	自然長 (mm)	標準 セット圧力 (MPa)	圧力調整範囲 クラッキング 圧力 (MPa)	部品使用 の有無	
							Oリング P-10A	バック ン
(0L)	1.4	13	12.0	54.5	/	0.04~0.08	無	有
1L	1.7	13	13.0	54.0	0.1	0.08~0.25	無	有
2L	1.8	13	13.5	60.5	0.5	0.26~0.50	有	無
3L	2.2	13	12.0	57.5	1.0	0.51~1.19	有	無
4L	2.9	13	13.0	54.5	2.0	1.20~2.50	有	無
(NR2)	2.9	13	13.0	57	/	2.00~2.80	有	無

※( )は特別仕様

■FTP-3VBD



寸法表

項目 メカニカル No.	線径 (mm)	外径 (mm)	有効 巻数	自然長 (mm)	標準 セット圧力 (MPa)	圧力調整範囲 クラッキング 圧力 (MPa)	部品使用 の有無	
							Oリング P-10A	バック ン
1L	1.8	14	7	52	0.1	0.08~0.25	無	有
2L	2.0	14	7	52	0.5	0.26~0.55	無	有
3L	2.6	14	12	55	0.7	0.56~1.30	有	無
4L	2.5	14	10	60	1.5	1.31~1.70	有	無
5L	3.0	14	9	54	2.0	1.71~2.49	有	無
6L	3.2	14	9	51	2.5	2.50~3.00	有	無