

特徴

3FAMと専用モーターを組み合わせたコンパクトなセットです。3相・200Vが標準仕様でポンプは3FAMVBとなります。高温仕様(120℃)やオーダーメイドで6極仕様にも対応可能です。



型式表示

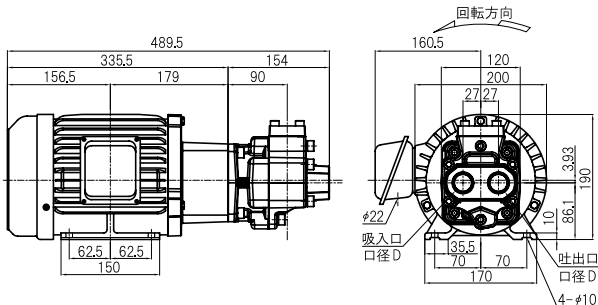
FTP-3MF	モータ出力	モータ極数	規格	形式	シール材質	リリースバルブセット圧
	750	無記: 4極	無記: 標準仕様	320	無記: 標準仕様	ex.
	1500	×6P: 6極	A: 200V級 750—CC—GB2	330	(-5~80℃)	0.1: セット圧0.1MPaの場合 (1L)
			1500—GB2	340	V F: バイトン(R) (高温仕様	0.5: セット圧0.5MPaの場合 (2L)
			B: 400V級 750—CC—GB2		(120℃)	1.0: セット圧1.0MPaの場合 (3L)
			1500—GB2			2.0: セット圧2.0MPaの場合 (4L)
			CA: 200V級 (EN規格)			
			CB: 400V級 (EN規格)			

※異電圧 (200V/50・60Hz、220V/60Hz以外) やE種以上の絶縁等級、屋外等の特殊仕様は後に記載。

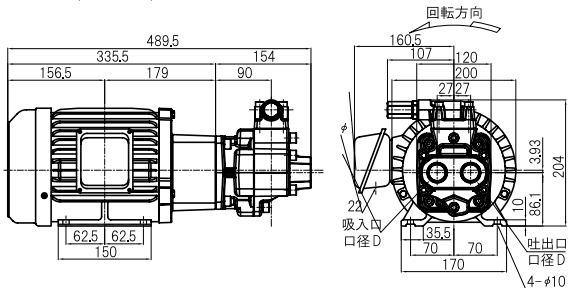
形式例: FTP-3MF750×6P-320FAMVF-VB0.1 (750W 6極 高温仕様 リリースバルブセット圧0.1MPa)

寸法図面(mm)

■FTP-3MF1500(750×6P)-3**FAM



■FTP-3MF1500(750×6P)-3**FAM-VB



仕様

項目	モータ回転数 50Hz 1500min ⁻¹		モータ回転数 60Hz 1800min ⁻¹	
	モータ回転数あたりの吐出量 (理論値) (L/min)	モータ出力に対する使用可能な最大吐出圧力 (MPa)	モータ回転数あたりの吐出量 (理論値) (L/min)	モータ出力に対する使用可能な最大吐出圧力 (MPa)
型式	1500W		1500W	
320FAM(V/D)	1.2	1.0	1.2	1.0
330	1.2	1.0	1.2	1.0
340	1.2	1.0	1.2	1.0