

特徴

1Aと専用モーターを組み合わせた、コンパクトなセットの単相100V仕様です。
 ポンプは1AM(VB)となります。 ※高高温仕様(VH)はできません。
 リリーフバルブ(VB)は、通常開弁圧0.3MPaに設定しています。



型式表示

FTP-1ME S - A M - リリーフバルブ

モータ出力 形式 用途 シール材質 リリーフバルブ

75 10 無記：標準仕様 無記：標準仕様 無記：無し

200 11 WO：燃料油・ (-5~80°C) V B：有り

12 クーラント水用 V F：バイトン(R) (高温仕様 (120°C))

13

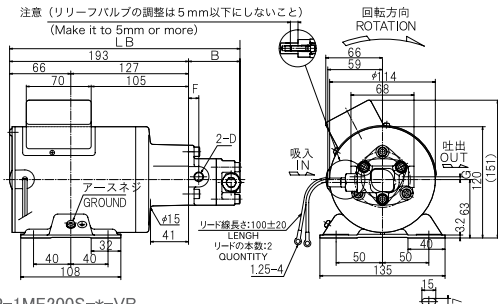
形式例：FTP-1ME75S-10AMVF (75W、単相、高温仕様) FTP-1ME200S-13AM-VB (200W、単相、リリーフバルブ有)

※特殊仕様は後ろに記載

寸法図面(mm)

■FTP-1ME75S-*~VB

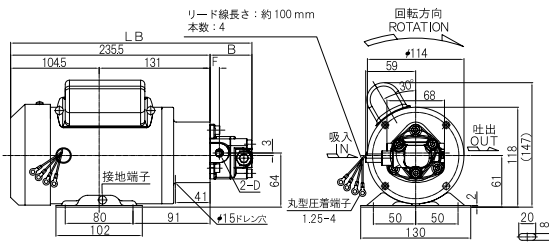
注意 (リリーフバルブの調整は5mm以下にしないこと)
 (Make it to 5mm or more)



形式	LB	B	D	F
10AM-VB	242.5	49.5	Rc1/8	11
11AM-VB	242.5	49.5	Rc1/8	11
12AM-VB	248.5	55.5	Rc1/4	11

■FTP-1ME200S-*~VB

リード線長さ：約100mm
 本数：4



形式	LB	B	D	F
10AM-VB	281.5	49.5	Rc1/8	11
11AM-VB	281.5	49.5	Rc1/8	11
12AM-VB	287.5	55.5	Rc1/4	14
13AM-VB	302.5	70.5	Rc3/8	14

仕様

型式	モーター回転数 50Hz 1500min ⁻¹				モーター回転数 60Hz 1800min ⁻¹			
	理論吐出量 (L/min)	モーター出力に対する最大吐出圧力 (MPa)		理論吐出量 (L/min)	モーター出力に対する最大吐出圧力 (MPa)			
		75W	200W		75W	200W		
10A (VB)	1.2	0.5	0.5	1.4	0.5	0.5		
11A (VB)	2.2	0.5	0.5	2.7	0.4	0.5		
12A (VB)	3.7	0.3	0.5	4.5	0.2	0.5		
13A (VB)	6.7	—	0.5	8.1	—	0.5		

○最大吐出圧力は、ISO-VG46 油温40°Cとした値です。(粘度・温度等により異なります。)

モーター仕様

出力 (W)	極数 (P)	定格	電圧 (V)	周波数 (Hz)	回転数 (min ⁻¹)	電流 (A)	概略重量 (kg)
75	4	連続	100	50/60	1430/1730	2.0/1.6	5.9
200	4	連続	100	50/60	1430/1720	5.8/5.0	10

○単相誘導モーター ○E種絶縁 ○IP22