

ADJUST NOZZLE

アジャストノズル



切削機械のクーラント用
潤滑油用

特

FEATURES

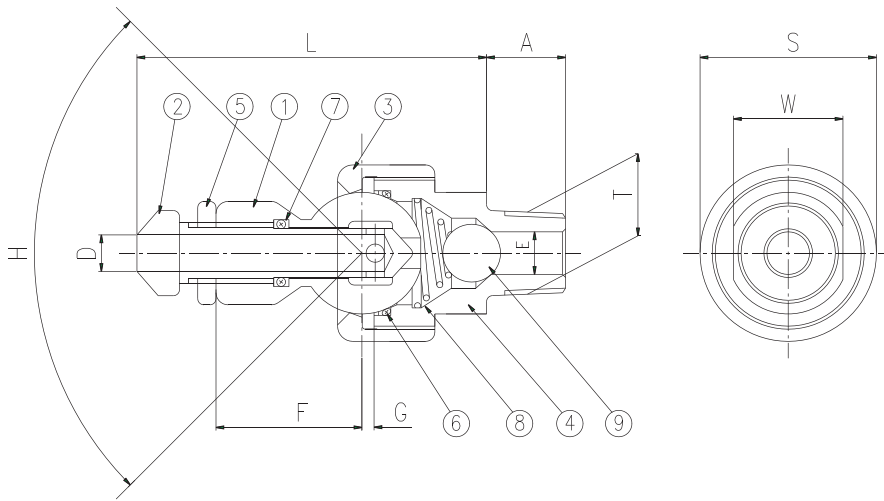
徴

- 01 コンパクト
切り屑の巻き込みが少ない
- 02 給油箇所の固定
先端がだれない
- 03 振動による緩みなし
ロックナット付き
- 04 大きい首振り角度
50°~90°
- 05 後だれなし
逆止弁付き
- 06 流量調整可能
絞り弁内蔵

標準タイプ

チェック付、チェック無し ー流量調整が可能です。ー

図面



図番	名称	材質
①	ボールシート	SUM
②	ノズル兼流量調整ハンドル	SUM
③	袋ナット	SUM
④	ベースブロック	SUM
⑤	ロックナット	SUM
⑥	Oリング	NBR
⑦	Oリング	NBR
⑧	パネ	SUS
⑨	ボール	ナイロン

※チェック無しの場合、⑧パネ⑨ボールがありません。
 ※ノズル兼流量調整ハンドルには、ストップ弁機能はありません。

仕様

◆標準タイプ

型式	A (m/m)	L (m/m)	T (管用ネジ)	W (m/m)	D (m/m)	S (m/m)	E (m/m)	F (m/m)	G (m/m)	H	最高圧力 (MPa)	流量 (L/min)/0.1MPa時
AN-2*-OT-90	13	59	R 1/4	19	6φ	29	7φ	24	1.8	90°	0.98	6
AN-4*-OT-60	16	71	R 1/2	24	11φ	37	11φ	23	3	60°	0.49	30

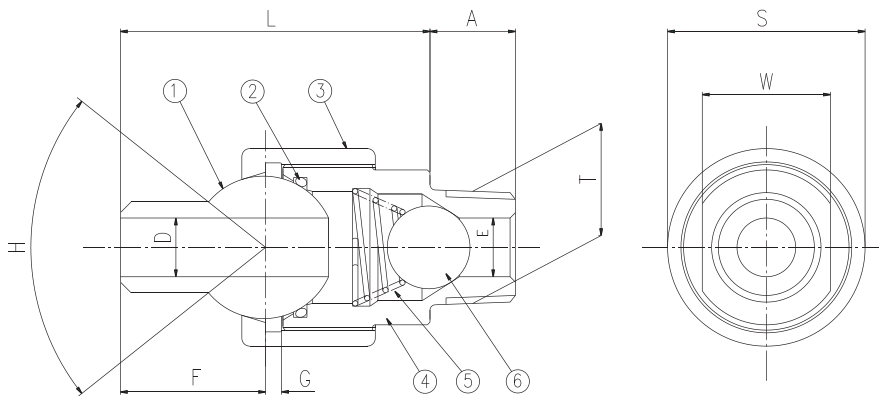
* チェック付タイプはC、チェック無しタイプはAとなります。

使用油タービン#90

ショートタイプ

チェック付、チェック無し

図面



図番	名称	材質
①	ボールシート	SUM
②	Oリング	NBR
③	袋ナット	SUM
④	ベースブロック	SUM
⑤	パネ	SUS
⑥	ボール	ナイロン

※チェック無しの場合、⑤パネ⑥ボールがありません。

仕様

◆ショートタイプ

型式	A (m/m)	L (m/m)	T (管用ネジ)	W (m/m)	D (m/m)	S (m/m)	E (m/m)	F (m/m)	G (m/m)	H	最高圧力 (MPa)	流量 (L/min)/0.1MPa時
AN-1*-OT-70S	8	22	R 1/8	13	4φ	20	4φ	10.8	0.8	70°	0.98	5
AN-2*-OT-90S	13	40	R 1/4	19	5φ	29	7φ	24	1.8	90°	0.98	15
AN-4*-OT-65S	16	58	R 1/2	24	11φ	37	11φ	23	3	65°	0.49	45

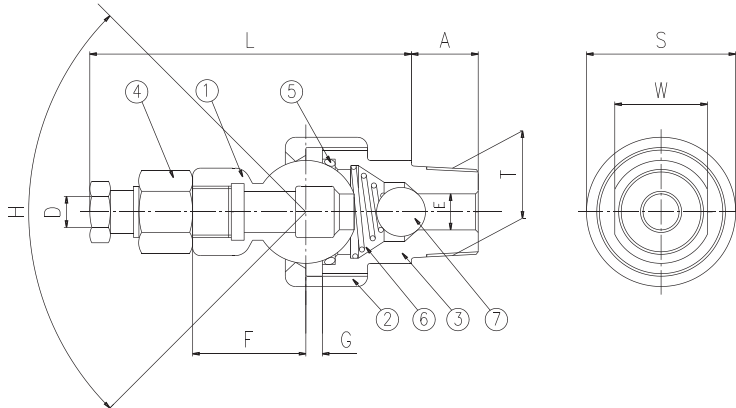
* チェック付タイプはC、チェック無しタイプはAとなります。

使用油タービン#90

パイプ延長型

チェック付、チェック無し —パイプはお客様の手配となります。—

図面



図番	名称	材質
①	ボールシート	SUM
②	袋ナット	SUM
③	ベースブロック	SUM
④	継手	真鍮
⑤	Oリング	NBR
⑥	バネ	SUS
⑦	ボール	ナイロン

※チェック無しの場合、⑥バネ⑦ボールがありません。

仕様

◆パイプ延長型

型式	A (m/m)	L (m/m)	T (管用ネジ)	W (m/m)	D (m/m)	S (m/m)	E (m/m)	F (m/m)	G (m/m)	H	最高圧力 (MPa)	流量 (L/min)/0.1MPa時
AN-2*-OT-90-6P	13	62.5	R 1/4	19	6φ	29	7φ	24	3	90°	0.98	8

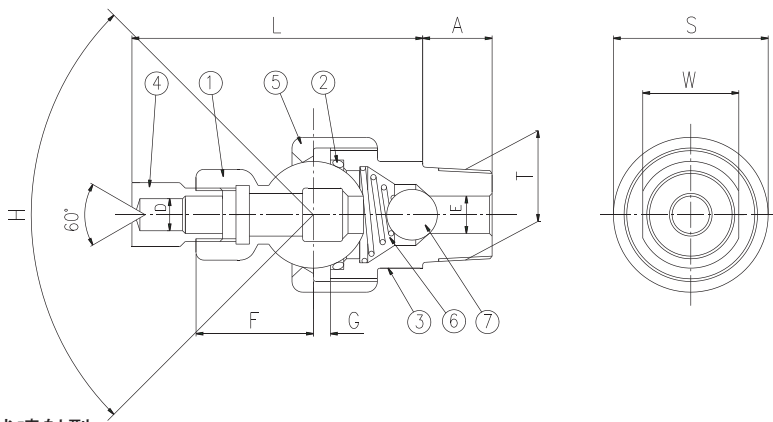
* チェック付タイプはC、チェック無しタイプはAとなります。

使用油タービン#90

扇状噴射型

チェック付、チェック無し

図面



図番	名称	材質
①	ボールシート	SUM
②	袋ナット	SUM
③	ベースブロック	SUM
④	扇形ノズルチップ	C3601
⑤	Oリング	NBR
⑥	バネ	SUS
⑦	ボール	ナイロン

※チェック無しの場合、⑥バネ⑦ボールがありません。

仕様

◆扇状噴射型

型式	A (m/m)	L (m/m)	T (管用ネジ)	W (m/m)	D (m/m)	S (m/m)	E (m/m)	F (m/m)	G (m/m)	H	最高圧力 (MPa)	流量 (L/min)/0.1MPa時
AN-2*-OT-90-8L	13	54.5	R 1/4	19	5.4φ	29	7φ	24	3	90°	0.98	

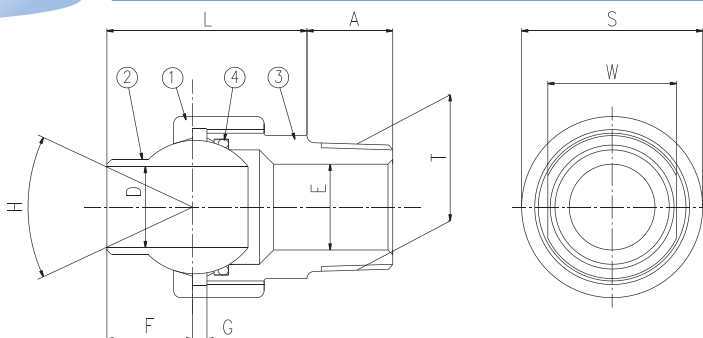
* チェック付タイプはC、チェック無しタイプはAとなります。

使用油タービン#90

開放型

—構造はショートタイプチェック無しと同様ですが、より大容量に適しております。—

図面



図番	名称	材質
①	袋ナット	SUM
②	ボールシート	SUM
③	ベースブロック	SUM
④	Oリング	SUM

仕様

◆開放型

型式	A (m/m)	L (m/m)	T (管用ネジ)	W (m/m)	D (m/m)	S (m/m)	E (m/m)	F (m/m)	G (m/m)	H	最高圧力 (MPa)	流量 (L/min)/0.1MPa時
AN-6Y-OT-50	18	42	R 3/4	27	17φ	38	18φ	18.5	3	50°	1.47	70

使用油タービン#90

富士テクノ工業株式会社

FUJI TECHNO INDUSTRIES CORPORATION



Fuji Techno Industries Corporation

本社

〒573-0136 大阪府枚方市春日西町2-29-5

名古屋営業所

〒470-0128 愛知県日進市浅田平子2-290

横浜営業所

〒222-0036 横浜市港北区小机町1493
第2泉屋ビル3F

ご連絡先

TEL/072-858-5251 FAX/072-858-5238

Mail / info@fuji-techno.co.jp

URL / www.fuji-techno.co.jp